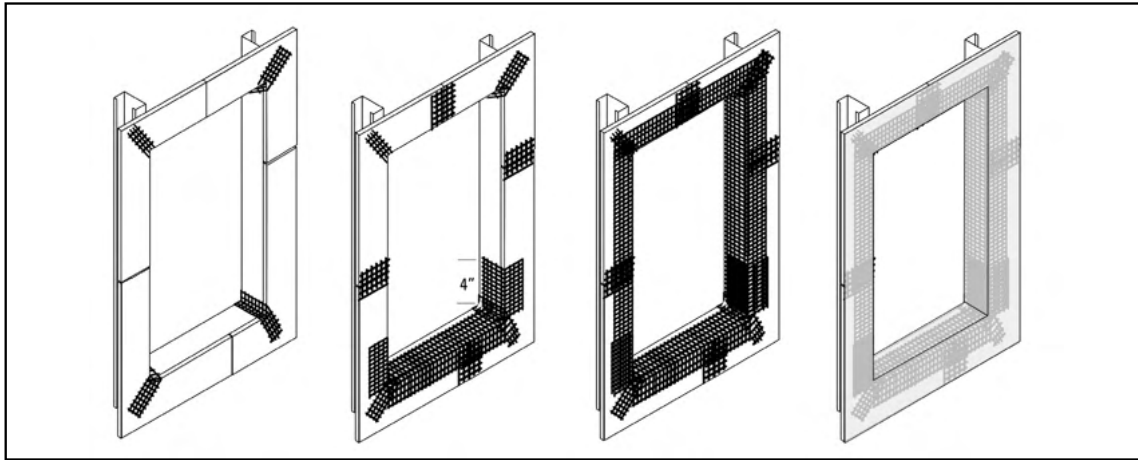
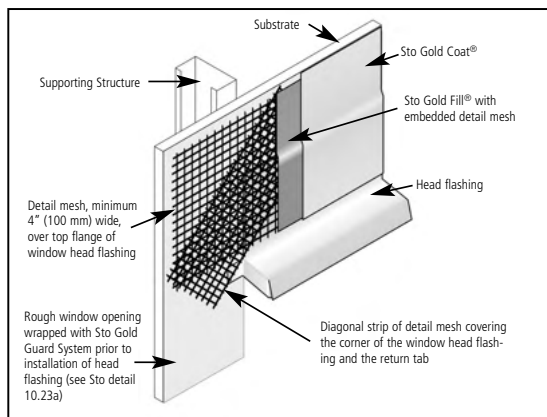


Window Details Made Easy



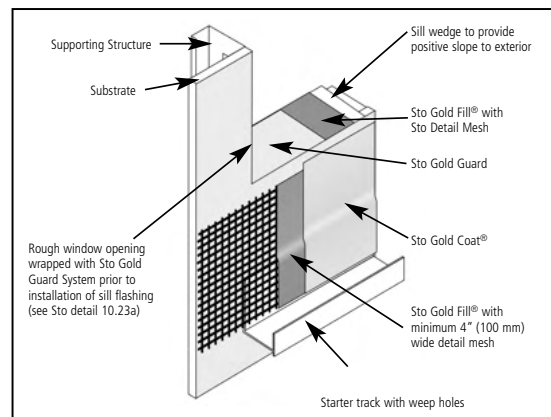
Preparation of Rough Openings

1. Prepare opening as illustrated prior to the installation of the window or mechanical equipment.
2. Place 2" (51 mm) wide Sto Guard® Mesh at corners.
Note pvc or wood sill wedge installed prior to mesh for positive slope at sill.
3. Place 9" (229 mm) wide Sto Guard® Mesh along sill and return up jambs minimum 4" (100 mm).
4. Wrap jambs and head with minimum 9" (229 mm) wide Sto Guard® Mesh. Overlap mesh seams of sill mesh minimum 2-1/2" (64 mm).
5. Immediately spray or trowel Sto Gold Fill® over mesh and trowel smooth. Allow to dry. When dry, coat the entire rough opening with Sto Gold Coat® or Sto EmeraldCoat™.



Installation of Head Flashing

1. Provide head flashing as required by local building codes and window manufacturer.
2. Coordinate Sto Guard® installation sequence with window installer and other related trades.



Installation of Sill Flashing beneath Sill Feature

1. Provide starter track as part of the sub-sill drainage assembly used in lieu of sill pan flashing. (Refer to Sto detail 10.28 and 10.29).
2. Coordinate Sto Guard® installation sequence with window installer and other related trades.

Sto details are intended for use by the design professional and user of Sto products to assist in developing specific project details. They should be modified where necessary to accommodate individual project conditions. The wall assembly must be designed to prevent or control condensation within the assembly. Final details and specifications must be approved by a licensed professional.

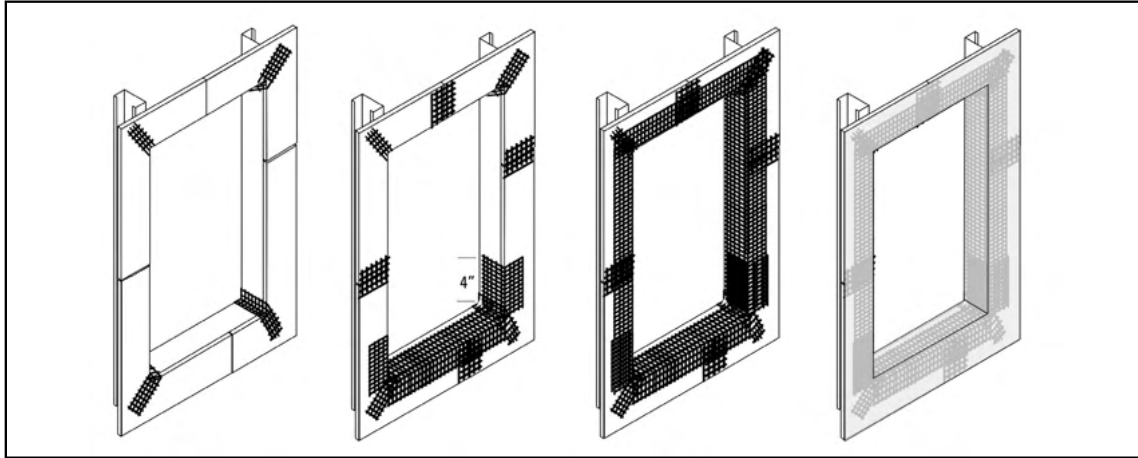
Sto Corp.

3800 Camp Creek Parkway,
Building 1400, Suite 120
Atlanta, GA 30331
Tel: 404-346-3666, Fax: 404-346-3119
Toll Free: 1-800-221-2397

www.stocorp.com

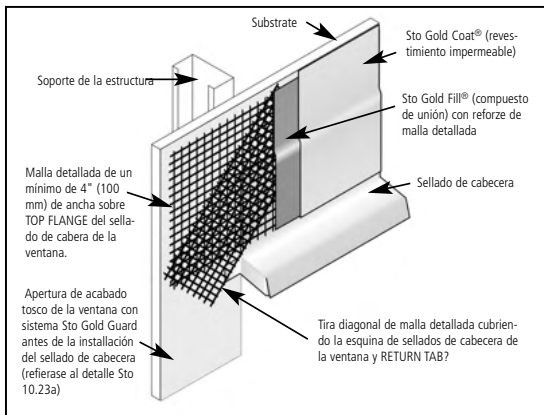
100% ACRYLIC
POLYMERS

Detallados de Ventana Hechos Facil



Preparación de Aperturas de Acabado Tosco

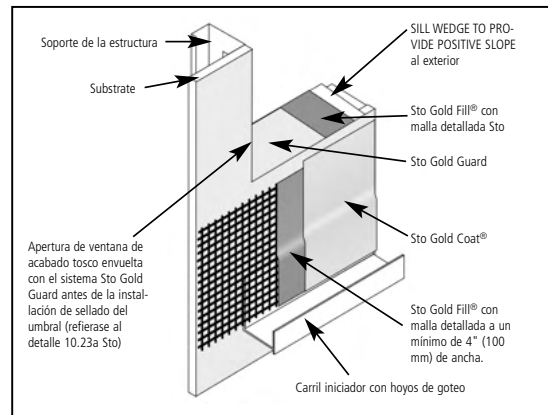
1. Prepare la apertura como está ilustrada antes de instalación de la ventana o equipo mecánico.
2. Coloque malla Sto Guard® de 2" (51 mm) de ancho en las esquinas. Observe que la cuña de PVC o madera se instala antes de la malla para lograr una inclinación positiva en la peana.
3. Coloque malla Sto Guard® de 9" (229 mm) de ancho a lo largo de la peana y extiéndala sobre las jambas hasta un mínimo de 4" (100 mm).
4. Envuelva las jambas y el cabecero con malla Sto Guard® de 9" (229 mm) como mínimo. Traslape las juntas de malla de la malla de la peana hasta un mínimo de 2-1/2" (64 mm).
5. Inmediatamente, rocíe o aplique con llana Sto Gold Fill® sobre la malla y afine la superficie con una llana. Deje que seque. Cuando seque, recubra toda la abertura sin acabado con Sto Gold Coat® or Sto EmeraldCoat™.



Instalación de Sellados de Cabecera

1. Instale sellados de cabecera requeridos por códigos locales y el fabricante de la ventana.
2. Coordine la sucesión de la instalación de los productos Sto Guard® con instaladores de la ventana y otros contratistas relacionados.

Los detalles Sto son con la intención de uso por el diseñador profesional y consumidor de productos Sto para asistir en el desarrollo de detalles específicos de proyecto. Deben ser modificados donde sean necesario para adaptar condiciones individuales de proyecto. El ensamble de pared debe ser diseñado para prevenir o controlar condensación dentro del ensamble. Los detalles finales y especificaciones deben ser aprobados por un profesional licenciado.



Instalación de Sellado del Umbral debajo del FEATURE del Umbral

1. Instale carril iniciador como parte del drenaje de la asamblea SUB-SILL en vez de sellado. (referirse a los detalles 10.28 y 10.28 Sto)
2. Coordine la sucesión de la instalación de los productos Sto Guard® con instaladores de la ventana y otros contratistas relacionados.

Sto Corp.

3800 Camp Creek Parkway,
Building 1400, Suite 120
Atlanta, GA 30331

Tel: 404-346-3666, Fax: 404-346-3119
Libre de Tarifa: 1-800-221-2397

www.stocorp.com

para más información sobre detalles en sellados

100% ACRYLIC
POLYMERS